

Problemas con las electroválvulas SCV de la bomba de alta presión de combustible

Vehículo diagnosticado: Toyota RAV 4 II (CLA2_) 2.0 D-4D 4WD motor 1CD-FTV.

El motor se detiene de forma aleatoria. En ocasiones, la puesta en marcha no es posible tras detenerse el motor. Motor en fase de emergencia. Falta de potencia, especialmente por encima de las 3000 rpm. Se enciende el testigo de avería del motor. Presencia excesiva de humo blanco en el escape.

Códigos de avería en la unidad de control motor:

- P0627 – bomba de combustible, circuito abierto.
- P1226 – alimentación combustible, defectuoso.
- P1228 – unidad dosificadora de combustible, desviación de la regla.
- P1266 – presión del sistema de combustible, fuera del rango teórico.

Cuando se da la sintomática expuesta, la causa de la anomalía en la mayor parte de las ocasiones está en el funcionamiento defectuoso de las electroválvulas SCV de la bomba de alta presión de combustible.

Solución:

Utilizar el terminal de diagnóstico compatible para comunicar con la unidad de control motor.

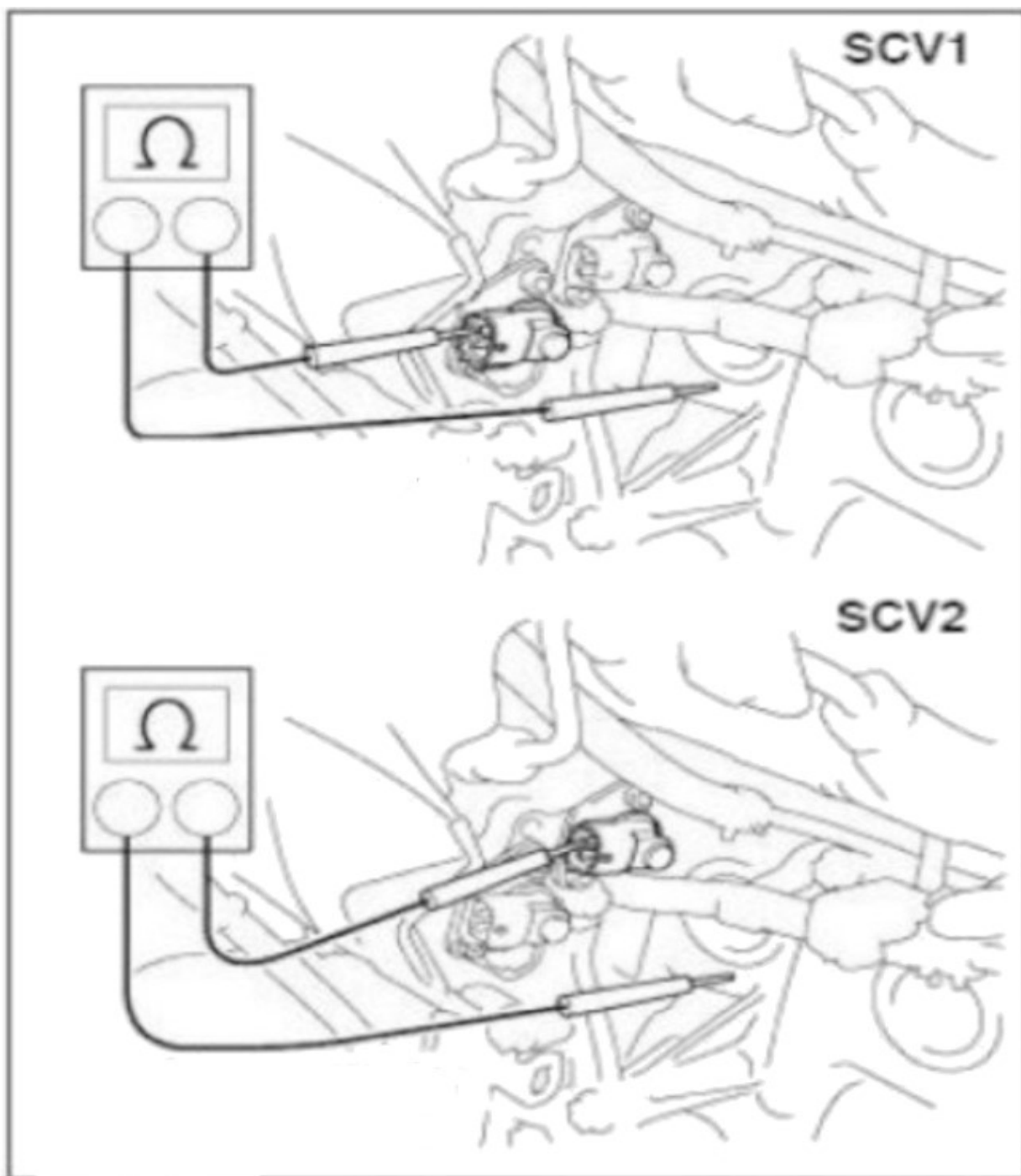
- Efectuar una lectura y borrado de averías.
- Seleccionar los parámetros relacionados con la regulación de presión de combustible.

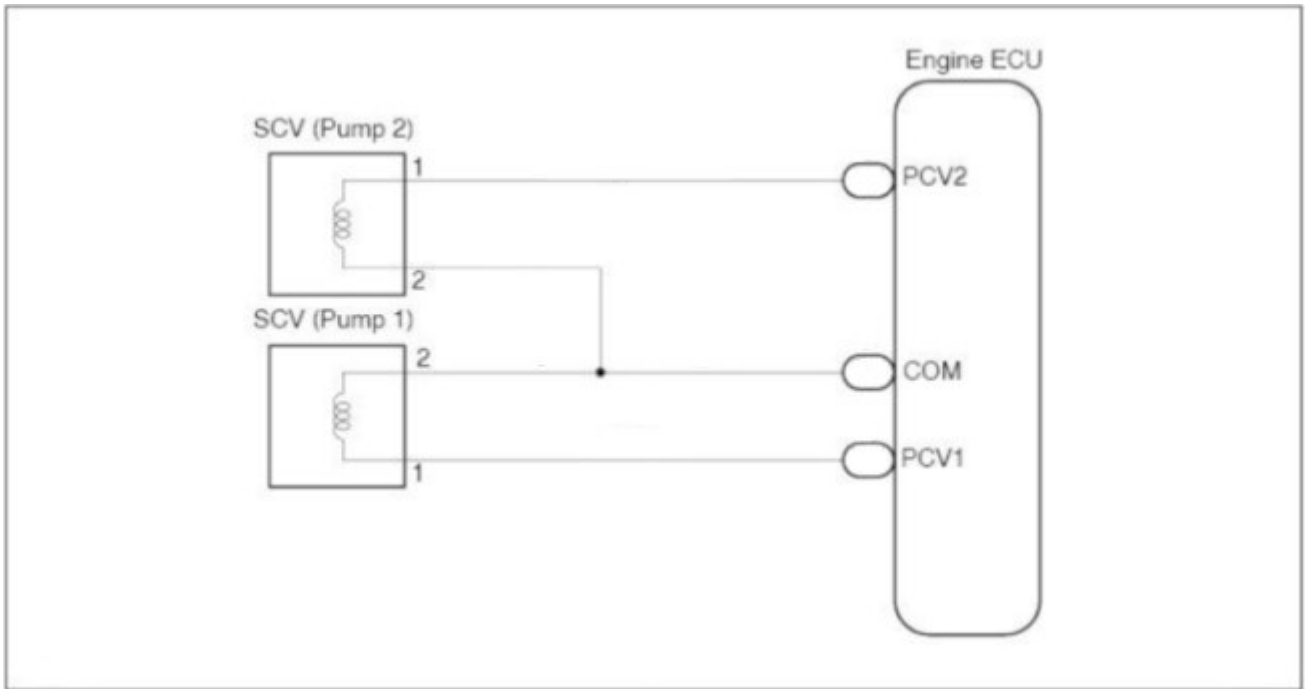
Conclusiones a la adquisición de datos:

- Se constata que los valores de presión de combustible son inferiores a los especificados.
- La unidad de control motor corrige la activación de apertura para tratar de evitar

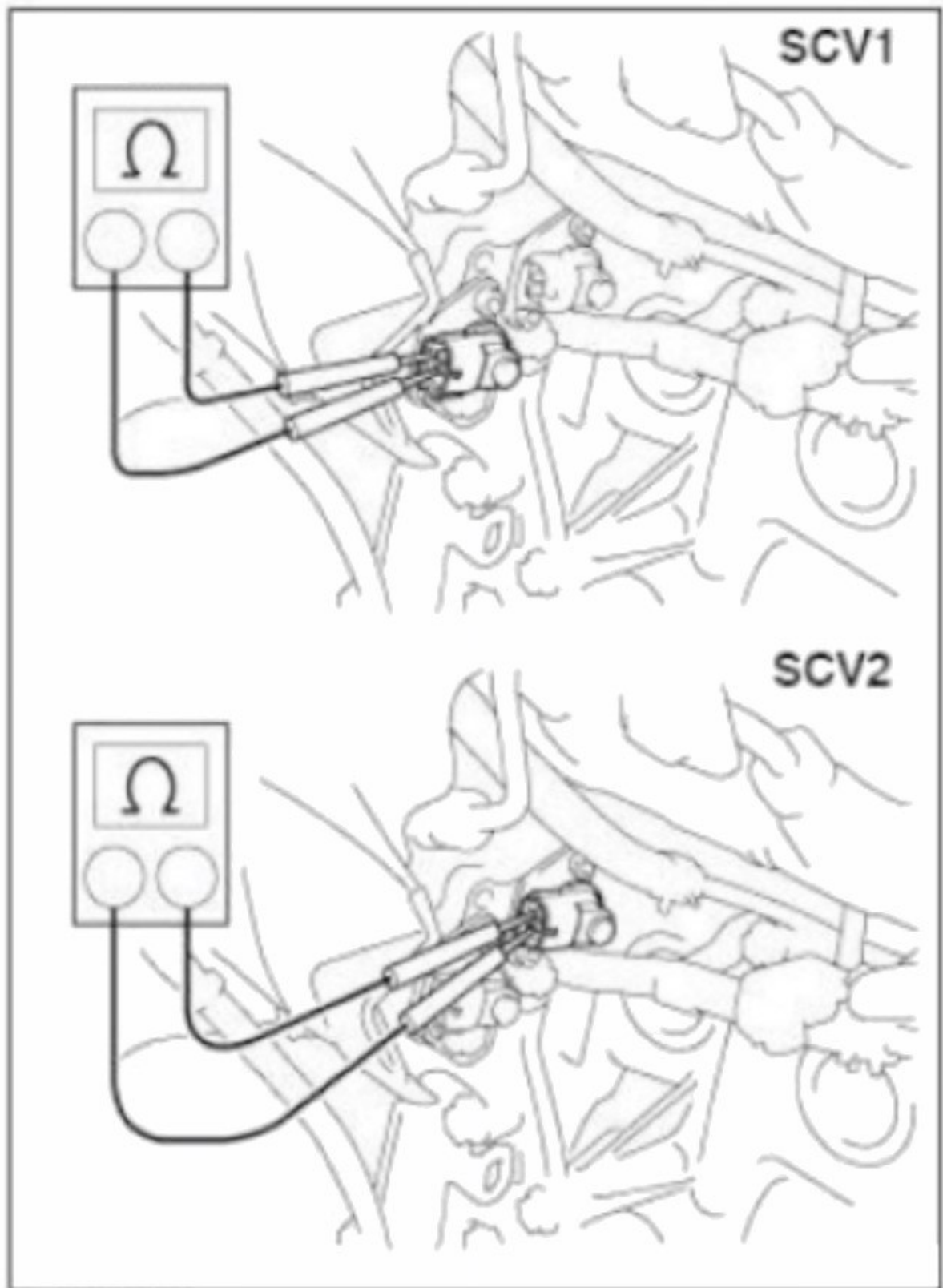
la desviación de valores de presión, sin llegar a conseguirlo. Se vuelven a registrar los códigos de avería reseñados.

Dada la sintomática, verificar la continuidad y aislamiento de las electroválvulas SCV:





Si la instalación eléctrica externa es correcta, verificar la resistencia interna de las electroválvulas SCV, cuyo valor de referencia es el siguiente para ambas: 1.5 – 1.7 Ohm a 20° C.



Si al realizar la comprobación se constata que los valores de resistencia interna no son plausibles, sustituir las electroválvulas SCV de la bomba de alta presión afectadas.





Materiales empleados

Kit completo que incluye las dos electroválvulas (referencia 04221-27011).

Electroválvula SCV de color rojo (referencia 096710-0052).

Electroválvula SCV de color verde (referencia 096710-0062).